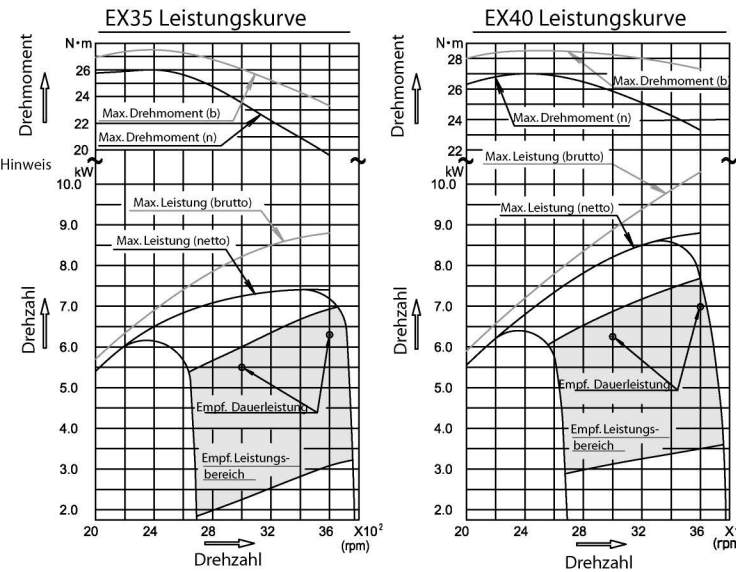


EX-Serie

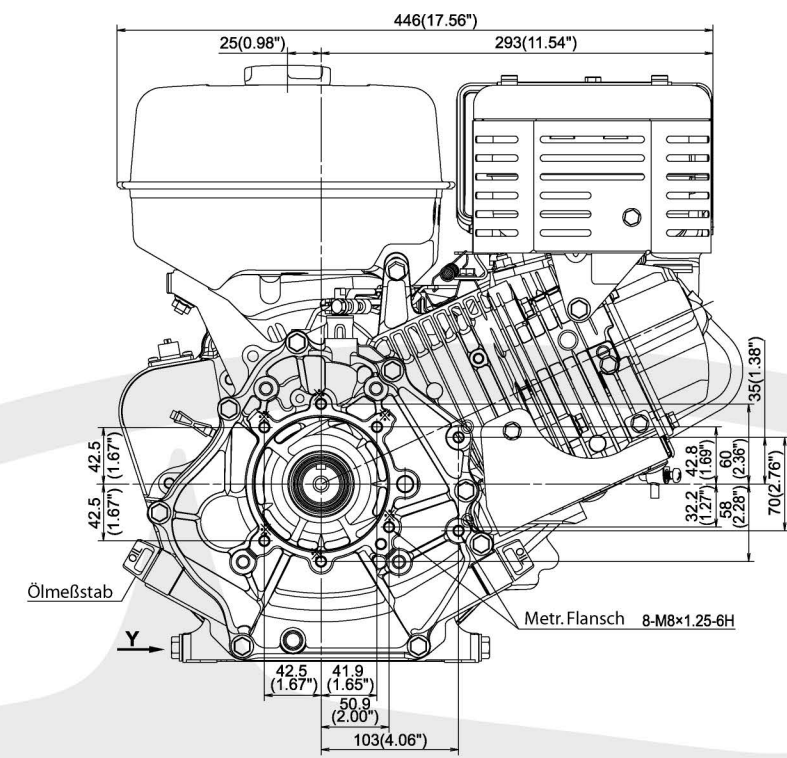
EX-Motoren erfüllen die Wünsche professioneller Anwender. Lebensdauer und Zuverlässigkeit sind außergewöhnlich hoch.

EX35/40

Luftgekühlter Viertakt-OHC-Benzinmotor

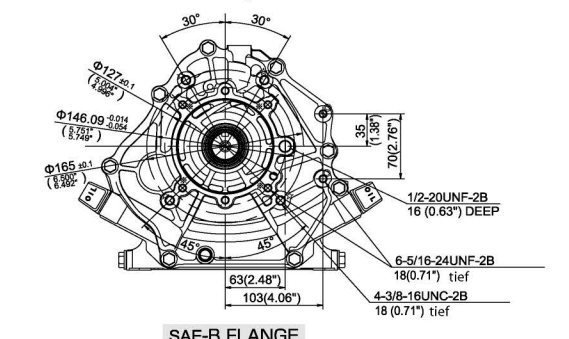
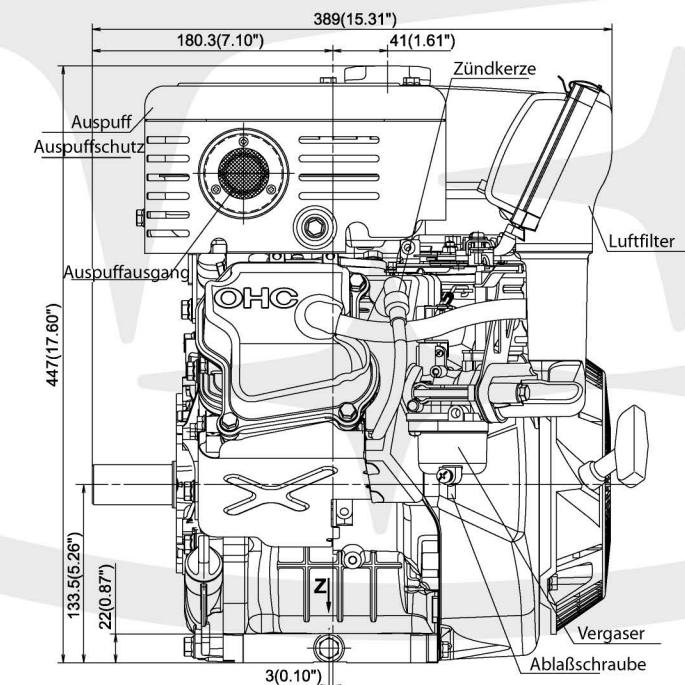
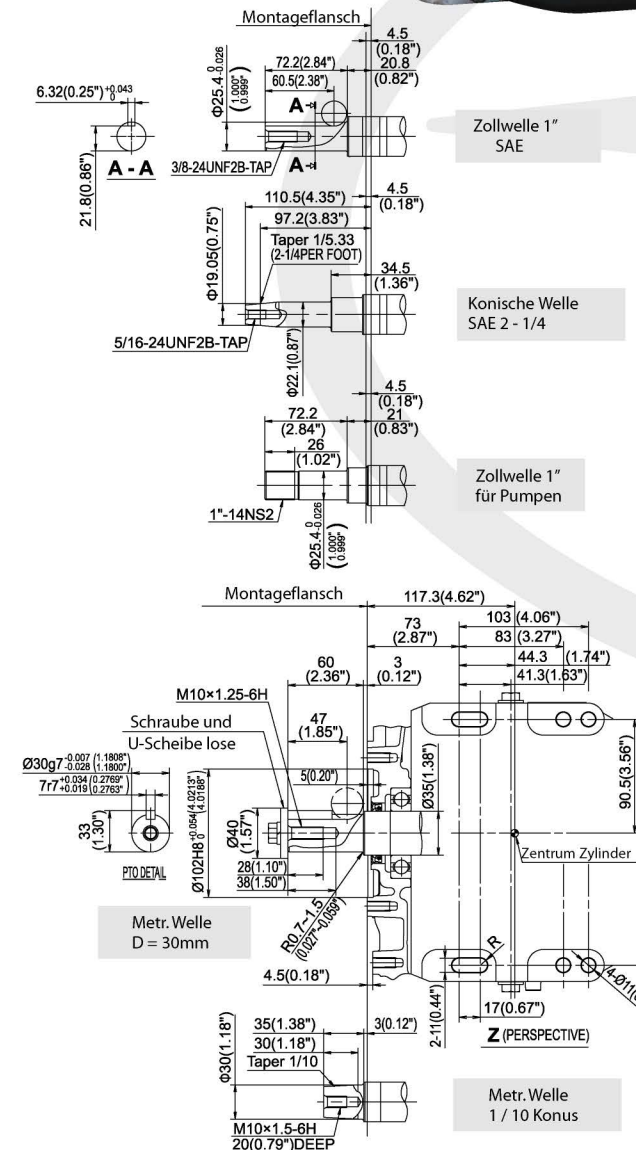


- Hohes Drehmoment durch OHC-Technik
- Langlebige Kettensteuerung
- Zweifach kugelgelagerte Kurbelwelle
- Zylinder aus Gusseisen für hohe Standfestigkeit
- Einfache Wartung
- Ökonomische Lagerhaltung durch Mehrfachverwendung von Bauteilen
- Zuverlässiger Start bei geringem Kraftaufwand
- Verbesserte Kühlung und Schmierung
- Geringer Kraftstoffverbrauch
- Austauschbar mit vergleichbaren Motoren
- Umweltfreundlich: EPA 3, CARB 3 und EU konform



EX-Motoren Leistungsübersicht

Modell	EX13	EX17	EX21	EX27	EX35	EX40
Typ	Luftgekühlt, Viertakt, geneigter Einzylinder OHC, horizontale Kurbelwelle					
Bohrung x Hub mm	58x48	67x48	67x60	75x60	89x65	
Hubraum cm ³	126	169	21	265	404	
Dauerleistung kW[PS]/rpm Brutto	1,9[2,6]/3000	2,6[3,5]/3000	3,2[4,4]/3000	4,4[6,0]/3000	5,5[7,5]/3000	6,3[8,5]/3000
Max. Leistung kW[PS]/rpm Brutto	2,2[3,0]/3600	2,9[4,0]/3600	3,7[5,0]/3600	5,1[7,0]/3600	6,3[8,5]/3600	7,0[9,5]/3600
Max. Drehmoment N-m/rpm	8,1/2500	11,3/2500	13,9/2500	18,6/2500	26/2400	27/2400
Drehrichtung	Auf Antriebswelle gesehen gegen den Uhrzeigersinn					
Kraftstoff	Bleifreier KFZ-Kraftstoff					
Tankinhalt Liter	2,7	3,6	6,1		7	
Schmieröl	Motorenöl SAE 10W-30, 20W, 30W					
Schmiersystem	Schleuderschmierung					
Schmierölmenge Liter	0,6		1		1,2	
Vergaser	Schwimmervergaser					
Zündanlage	Transistorgesteuert					
Zündkerze	NGK BR6HS					
Regler	Zentrifugalregler					
Trockengewicht kg	14	15	16	21	33	
Abmessungen LxBxH mm	297x341 x318	304x354x335	311 x366x335	351 x420x410	389x446x447	
Optionen						
Lichtspule	12V-15W, 40W	12V-15W, 40W, 200W				
Starter Std.: Reversierstarter	+350mm Seil	+350mm Seil, rotierendes Kühlluftsieb			Rotierendes Kühlluftsieb	
Elektrostarter	-	o	o	o	o	o
Luftfilter Std.: Halbtrocken/Trocken	Dual-Luftfilter, Vorfilter, Ölbadfilter, Luftfilter für Anschluss einer Saugleitung				Vorabscheider, Zyklontyp	
Auspuff	Deflektor, Funkenfänger					
Geschwindigkeitsregler Std.: Hebel	Ferngasbetätigung, Feststellposition für hohe Drehzahlen					
Kraftstofftank	Füllstandsanzeiger					
Großtank Liter	12		16		16	
Ölsensor	o	o	o	o	o	o
Spezifikation für Generator	o	o	o	o	o	o



SUBARU

FUJI HEAVY INDUSTRIES LTD.
INDUSTRIAL PRODUCTS COMPANY

1-1-21, Irlfune, Chuo-ku, Tokyo 104-0042, Japan
TEL: +81-3-6228-3657 FAX: +81-3-3553-7114
http://www.subaru-robin.jp

Robin Europe GmbH
Industrial Engines and Equipment
Willicher Damm 135-137
D-41066 Mönchengladbach
Tel. +49 - 2161 - 63620 - 0
E-Mail: sales@robin-europe.de Web: www.robin-europe.de