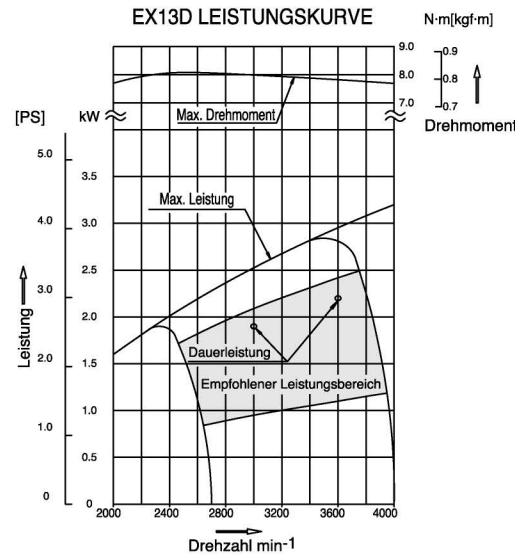


EX-Serie

EX-Motoren sind gemacht für Profis und alle, die hohe Anforderungen an Lebensdauer und Zuverlässigkeit stellen.

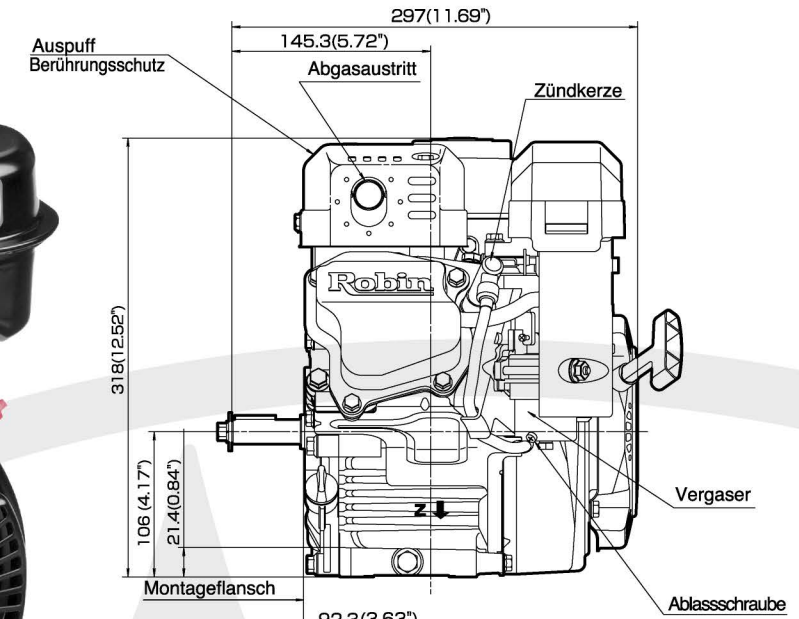
EX13

Luftgekühlter Viertakt-OHC-Benzinmotor



Die Leistungskurve wurde ermittelt unter Standardbedingungen auf Meereshöhe. Die Testmotoren waren ausgestattet mit Standardluftfilter und Standardauspuff.

- Hohes Drehmoment durch OHC-Technik
- Langlebige Kettensteuerung
- Zweifach kugelgelagerte Kurbelwelle
- Zylinder aus Gusseisen für hohe Standfestigkeit
- Einfache Wartung
- Ökonomische Lagerhaltung durch Mehrfachverwendung von Bauteilen
- Zuverlässiger Start bei geringem Kraftaufwand
- Verbesserte Kühlung und Schmierung
- Geringer Kraftstoffverbrauch
- Austauschbar mit vergleichbaren Motoren
- Umweltfreundlich: EPA 3, CARB 3 und EU konform



EX-Motoren Leistungsübersicht

Modell	EX13	EX17	EX21	EX27	EX35	EX40
Typ	Luftgekühlt, Viertakt, geeigneter Einzylinder OHC, horizontale Kurbelwelle					
Bohrung x Hub mm	58x48	67x48	67x60	75x60	89x65	
Hubraum cm³	126	169	21	265	404	
Dauerleistung kW[PS]/rpm Brutto	1,9[2,6]/3000	2,6[3,5]/3000	3,2[4,4]/3000	4,4[6,0]/3000	5,5[7,5]/3000	6,3[8,5]/3000
Max. Leistung kW[PS]/rpm Brutto	3,2[4,3]/4000	4,2[5,7]/4000	5,1[7,0]/4000	6,6[9,0]/4000	8,8[12,0]/3600	10,3[14,0]/3600
Max. Drehmoment N-m/rpm	8,1/2500	11,3/2500	13,9/2500	18,6/2500	26/2400	
Drehrichtung	Auf Antriebswelle gesehen gegen den Uhrzeigersinn					
Kraftstoff	Bleifreier KFZ-Kraftstoff					
Tankinhalt Liter	2,7	3,6	6,1		7	
Schmieröl	Motorenöl SAE 10W-30, 20W, 30W					
Schmieresystem	Schleuderschmierung					
Schmierölmenge Liter	0,6		1		1,2	
Vergaser	Schwimmervergaser					
Zündanlage	Transistorgesteuert					
Zündkerze	NGK BR6HS					
Regler	Zentrifugalregler					
Trockengewicht kg	14	15	16	21	33	
Abmessungen LxBxH mm	297x341 x318	304x354x335	311 x366x335	351 x420x410	389x446x447	
Optionen						
Lichtspule	12V-15W, 40W	12V-15W, 40W, 200W				
Starter Std.: Reversierstarter	+350mm Seil	+350mm Seil, rotierendes Kühlluftsieb		Rotierendes Kühlluftsieb		
Elektrostarter	-	o	o	o	o	o
Luftfilter Std.: Halbtrocken/Trocken	Dual-Luftfilter, Vorfilter, Ölbadfilter, Luftfilter für Anschluss einer Saugleitung			Vorabscheider, Zyklontyp		
Auspuff	Deflektor, Funkenfänger					
Geschwindigkeitsregler Std.: Hebel	Ferngasbetätigung, Feststellposition für hohe Drehzahlen					
Kraftstofftank	Füllstandsanzeiger					
Großtank Liter	12		16		16	
Ölsensor	o	o	o	o	o	o
Spezifikation für Generator	o	o	o	o	o	o

